

Lavaggio Stoviglie

Zona di asciugatura da 600 mm senza porta per lavastoviglie cesto trascinato green&clean Dual

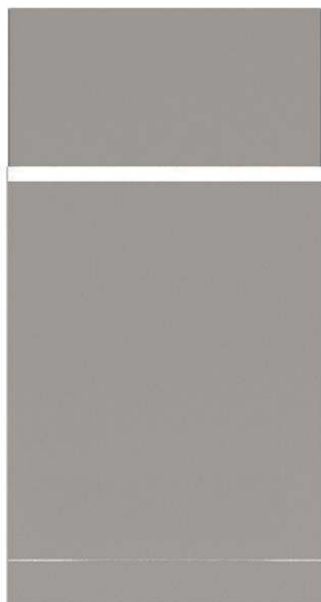
ARTICOLO N° _____

MODELLO N° _____

NOME _____

SIS # _____

AIA # _____



535141 (NMHDRE56)

Zona di asciugatura da 600 mm senza porta per lavastoviglie cesto trascinato green&clean Dual

Descrizione

Articolo N° _____

Zona di asciugatura da 600 mm, senza porta, predisposta per essere connessa con le lavastoviglie a cesto trascinato green&clean Dual.

Il modulo utilizza aria interna ed esterna garantendo ottimi risultati di asciugatura con ridotti consumi di energia.

Costruzione in acciaio inox AISI 304.

Grazie alla reversibilità in utenza, è adatto per ogni direzione di alimentazione della lavastoviglie.

Caratteristiche e benefici

- Controllo elettronico per ottimizzare i risultati di asciugatura.
- La zona di asciugatura elimina qualsiasi traccia di acqua dalle stoviglie grazie ad un potente ventilatore che aspira aria secca dall'esterno, con minima dispersione di temperatura e vapore.
- Tutti i principali componenti sono realizzati in acciaio inox anticorrosivo AISI 304: la camera interna, i pannelli esterni laterali e frontali, la porta e il sistema di trasporto del cesto.
- Grado di protezione all'acqua IP25, agli oggetti solidi e agli insetti (di grandezza superiore a 6 mm).
- La direzione di alimentazione può essere da sinistra a destra o da destra a sinistra ed è reversibile in utenza
- Unità da posizionare tra la lavastoviglie e il sistema di movimentazione.

Costruzione

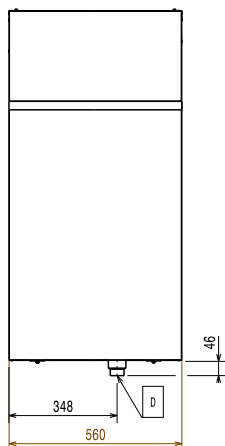
- La camera è stampata con angoli arrotondati e non presenta tubazioni all'interno per una migliore pulizia.

Accessori opzionali

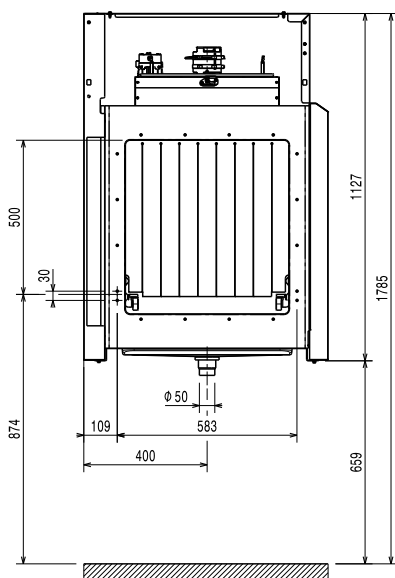
- Ripiano inferiore per zona di asciugatura da 600 mm, con foro per lo scarico PNC 863228
- Ripiano inferiore grigliato per zona di asciugatura da 600 mm PNC 863229
- Coppia di gambe per collegare la rulliera (con una lunghezza maggiore di 1000mm) con lavastoviglie a cesto trascinato dotata di zona di asciugatura PNC 865477

Approvazione: _____

Fronte

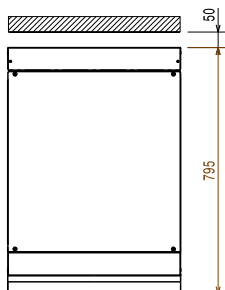


Lato



- D = Scarico acqua
- EI = Connessione elettrica
- EO = Presea elettrica
- EQ = Vite Equipotenziale
- ES = Connessione elettrica IN/OUT
- U = Porta USB

Alto



Elettrico

	380-415 V/3N ph/50/60 Hz
Tensione di alimentazione:	
Potenza standard installata:	4.4 kW
Elementi riscaldanti zona di asciugatura:	4.13 kW
Potenza ventola asciugatura:	0.23 kW

Informazioni chiave

Norma di riferimento utilizzata per misurare il rumore:
IEC60335-2-58 allegato AA.

Dimensioni bocca di carico (larghezza):	530 mm
Dimensioni esterne, larghezza:	560 mm
Dimensioni esterne, profondità:	795 mm
Dimensioni esterne, altezza:	1130 mm
Dimensioni bocca di carico (altezza):	490 mm
Altezza imballo:	1310 mm
Larghezza imballo:	920 mm
Profondità imballo:	610 mm
Volume imballo:	0.74 m ³
Flusso d'aria:	540 m ³ /h
Temperatura aria:	70 °C

Sostenibilità

Livello di rumorosità:	<62 dBA
------------------------	---------